



INTERFACCE AUDIO
INTERFACES
INTERFAZ

Manual Instructions
Instructions manual
Manuel d'instructions
Montageanleitung
Manual de instrucciones

4/036 - 4/038

**CONSIGLI
IMPORTANTI****IMPORTANT
HINTS****INDICATIONS
IMPORTANTES****WICHTIGE
HINWEISE****CONSEJOS
IMPORTANTES****I**

- Per una maggior sicurezza nella guida, mantenere il volume non troppo elevato.
- Un'improvvisa interruzione del suono può essere provocata dall'intervento della protezione elettronica sui corto circuiti o da un'eccessivo surriscaldamento. Consultare un rivenditore specializzato.
- Se l'apparato viene installato in luoghi chiusi è indispensabile che il volume d'aria disponibile non sia inferiore ad almeno 5 volte il volume dell'amplificatore.

GB

- For a better security while driving, keep the volume always at a normal level.
- A sudden sound interruption can be caused by the electronic shut-down system on the short-circuits or by an overheating. In such case, please turn to an authorized Dealer for help.
- If the device is installed in a closed location, make absolutely sure that there is an air-volume available of no less than 5 times the volume of the amplifier.

F

- Pour une sécurité majeure dans la conduite de la voiture, jamais sélectionner un volume trop élevé.
- Une interruption soudaine du son peut être causée par le système électronique de protection des court-circuits ou par un surchauffage.
- Si le dispositif est utilisé dans un endroit clos, il est indispensable que le volume d'air disponible ne soit pas inférieur à 5 fois le volume de l'amplificateur.

D

- Während der Fahrt, Lautstärke nie zu hoch einstellen, um nicht vom Verkehr abgelenkt zu werden.
- Ein plötzlicher Ton-Ausfall kann auf die elektronische Schutzschaltung auf den Kurzschlüssen bzw. auf eine Überhitzung zurückgeführt werden.
- Wird die Vorrichtung in einem geschlossenen Ort eingebaut, so muss das verfügbare Luftvolumen niemals geringer sein als 5 mal das Volumen des Verstärkers.

E

- Para conducir con seguridad, el volumen del equipo no debe ser demasiado elevado.
- El sonido puede interrumpirse por intervención de la protección electrónica contra los cortocircuitos o por sobrecalentamiento. Consultar a un revendedor autorizado.
- Al instalar el amplificador en lugares cerrados el volumen del aire disponible no debe ser inferior a 5 veces el volumen del amplificador.

**CARATTERISTICHE
TECNICHE****TECHNICAL
SPECIFICATIONS****CARATERISTIQUES
TECHNIQUES****TECHNISCHE
EIGENSCHAFTEN****CARACTERISTICAS
TECNICAS**

		4/038	4/036
Potenza/Power	Watt Max	10x1	25x4
Alimentazione/Power supply		12 V	12 V
Sensibilità di ingresso/Input sensitivity		120 mV	120 mV
Accensione/Switch on		Automatic	Automatic
Lunghezza cavo radio/Length radio lead		100 cm	100 cm
Lunghezza cavo Navigatore/Length Navy lead		100 cm	100 cm
Lunghezza cavo MP3/Length MP3 lead			100 cm
Tempo di spegnimento Navy/Switch off Navi time		1→15 sec.	1→10 sec.
Tempo di spegnimento MP3/Switch off MP3 time			1→30 sec.
Cavo di collegamento con connettori Connector cable with		ISO	ISO

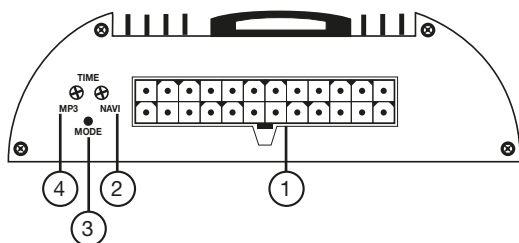
I Questo dispositivo può essere utilizzato sia per l'ascolto di un lettore MP3, sia per le informazioni vocali di un navigatore tramite gli altoparlanti installati sulla vettura. Collegando l'apparato MP3, si avrà la prevalenza sul segnale di uscita dell'autoradio, collegando anche un navigatore si avrà la prevalenza, sia sul segnale di uscita dell'autoradio che sull'apparato MP3.

GB This device can be used for MP3-players and Navigation-units, with the sound and voice coming from the car-speakers. When the MP3-player is connected, it will prevail on the car-radio output-signal. When there is also a navigation-unit connected, the navigator will prevail both on the car-radio exit and the MP3-player.

F Ce dispositif est utilisable pour l'écoute MP3 ou pour les instructions vocales d'un navigateur au moyen des haut-parleurs de la voiture. Quand le MP3 est branché, l'MP3 prend la prédominance sur le signal de sortie autoradio. En connectant aussi un navigateur, le navigateur aura la prédominance sur la sortie autoradio et sur l'MP3.

D Diese Vorrichtung kann für MP3-Player oder Navigationsgeräte verwendet werden, mit Wiedergabe des Tons aus den Wagen-Lautsprechern. Wird ein MP3-Player angeschlossen, so erhält dieser den Vorrang vor dem Autoradio-Ausgangssignal. Wird hinzu noch eine Navigationsgerät angeschlossen, so erhält das Navigationsgerät den Vorrang vor dem Autoradio-Ausgangssignal und dem MP3-Player.

E Questo dispositivo può essere utilizzato sia per l'ascolto di un lettore MP3, sia per le informazioni vocali di un navigatore tramite gli altoparlanti installati sulla vettura. Collegando l'apparato MP3, si avrà la prevalenza sul segnale di uscita dell'autoradio, collegando anche un navigatore si avrà la prevalenza, sia sul segnale di uscita dell'autoradio che sull'apparato MP3.

**I**

- 1) Connettere alimentazione
- 2) Controllo tempo di spegnimento navigatore
- 3) Led di accensione
- 4) Controllo tempo di spegnimento MP3

GB

- 1) Current Supply
- 2) Navigator Switch-off Time-control
- 3) Switch-on Led
- 4) MP3 Switch-off Time-control

F

- 1) Connecteur d'Alimentation
- 2) Contrôl temps pour découpage navigateur
- 3) Led d'allumage
- 4) Contrôl temps de découpage MP3

D

- 1) Strom-Zufuhr
- 2) Einstellung der Ausschaltzeit für Navigator
- 3) Einschalt-Led
- 4) Einstellung der Ausschaltzeit für MP3-Player

E

- 1) Connettere alimentazione
- 2) Controllo tempo di spegnimento navigatore
- 3) Led di accensione
- 4) Controllo tempo di spegnimento MP3

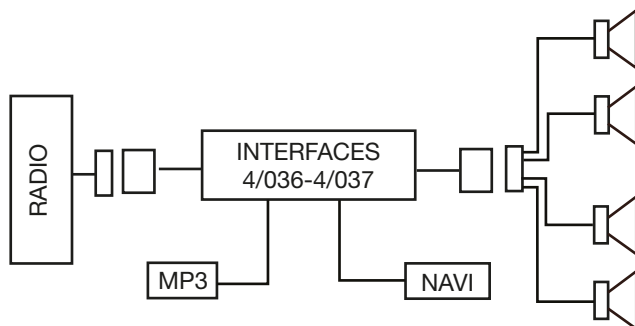
Attenzione: il dispositivo deve essere alimentato sotto chiave (+12V).

Attention: the device has to be fed through a +12V-switch.

Attention: il faut brancher le dispositif au moyen d'un interrupteur +12V.

Achtung: die Vorrichtung muss unter +12V-Schalter angeschlossen werden.

Atención: El dispositivo tiene que ser alimentado bajo llave



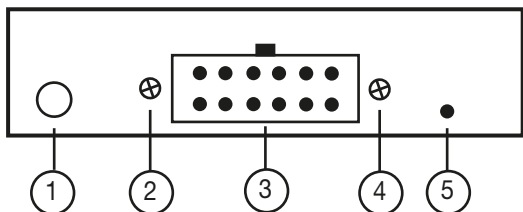
I Questo dispositivo può essere utilizzato per le informazioni vocali di un navigatore tramite l'altoparlante sinistro. Collegando l'apparato si avrà la prevalenza sul segnale di uscita dell'autoradio.

GB This device is suitable for the vocal information from the navigation-system, through the left-hand car-speaker. By connecting this device, it will prevail on the exit-signal of the car-radio.

F Ce dispositif vous permet d'écouter les instructions vocales du navigateur à travers l'haut-parleur gauche de la voiture. Une fois branché, le dispositif aura la prévalence sur le signal de sortie de l'autoradio.

D Die Vorrichtung dient dazu, die gesprochenen Anweisungen des Navigationsgeräts durch den linken Lautsprecher im Wagen hören zu können. In angeschlossenem Zustand hat die Vorrichtung den Vorrang gegenüber dem Autoradio-Ausgangssignal.

E Este dispositivo puede ser utilizado para las informaciones vocales de un navegador a través del altavoz delantero izquierdo. Una vez conectado el dispositivo, tendrá la prioridad sobre la señal de salida del autoradio.

**I**

- 1) Ingresso navigatore
- 2) Controllo sensibilità
- 3) Connettore alimentazione
- 4) Controllo tempo di spegnimento navigatore
- 5) Led di accensione

GB

- 1) Navigator Input
- 2) Sensitivity Control
- 3) Current-Supply Connector
- 4) Navigator Shut-down Time-control
- 5) Switch-on Led

F

- 1) Entrée Navigateur
- 2) Contrôl Navigateur
- 3) Connecteur d'alimentation
- 4) Contrôl temps d'éteint navigateur
- 5) Led d'allumage

D

- 1) Navigator-Eingang
- 2) Sensibilitäts-Kontrolle
- 3) Stromzufuhr-Verbinder
- 4) Kontrolle der Navigations-Ausschaltzeit
- 5) Einschalt-Led

E

- 1) Entrada navegador
- 2) Control de sensibilidad
- 3) Conector de alimentación
- 4) Control del tiempo de apagado del navegador
- 5) Led de encendido

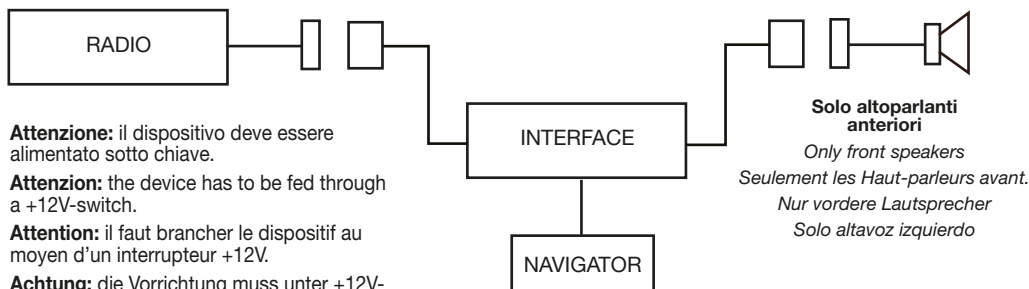
COLLEGAMENTI

CONNECTIONS

CONNEXIONS

ANSCHLÜSSE

CONEXIONES



Attenzione: il dispositivo deve essere alimentato sotto chiave.

Attention: the device has to be fed through a +12V-switch.

Attention: il faut brancher le dispositif au moyen d'un interrupteur +12V.

Achtung: die Vorrichtung muss unter +12V-Schalter angeschlossen werden.

Atención: El dispositivo tiene que ser alimentado bajo llave

Solo altoparlanti anteriori

Only front speakers

Seulement les Haut-parleurs avant.

Nur vordere Lautsprecher

Solo altavoz izquierdo