



05932

INTERFACCIA PER COLLEGARE RETROCAMERE
UNIVERSALI ALLE AUTORADIO ORIGINALI

INTERFACES FOR CONNECTING UNIVERSAL
REAR CAMERAS TO ORIGINAL CAR RADIOS

**AUDI
SEAT
SKODA
VOLKSWAGEN**

Istruzioni di montaggio **IT**

Installation instructions **EN**

Instructions de montage **FR**

Montageanleitung **DE**

Instrucciones para el montaje **ES**

IT - Dispositivo che permette di collegare una telecamera universale posteriore (mirror) al monitor originale della auto. La telecamera anteriore è possibile installarla solo in presenza della telecamera posteriore

EN - Device which allows to connect a universal rear camera (mirror) to the original monitor of the vehicle. It is possible to install the front camera only in the presence of the rear camera.

FR - Appareil permettant le branchement d'une caméra de recul universelle (mirror) à l'écran d'origine de la voiture. Il est possible d'installer la caméra seulement à la présence de la caméra de recul.

DE - Gerät zum Anschluss einer universalen Rückfahrkamera (mirror) zum Originalmonitor des Fahrzeugs. Front-Kamera kann nur dann installiert werden, wenn die Rückfahrkamera vorhanden ist.

ES - Dispositivo que permite de conectar una cámara trasera universal (mirror) al monitor original del vehículo. La cámara anterior se puede instalar solo en presencia de la cámara trasera.

Compatibilità • Compatibility • Compatibilité • Kompatibilität • Compatibilidad

AUDI con sistema / with system MIB/MIB2: A3 (8v) 13>, A5 (8v) 16>, Q5 17>

SEAT con sistema / with system MIB/MIB2, con sistemi multimediali / with multimedia Media System Plus, Media System Navi, Media System Navi Plus: **Ateca, Arona, Ibiza** 17>, **Toledo**,

Leon: NON COMPATIBILE CON / NOT COMPATIBLE WITH: MEDIA SYSTEM PLUS

SKODA con sistema / with system MIB/MIB2, con sistemi multimediali / with multimedia system Bolero - Amudzen - Columbus: **Octavia** 13>, **Kodiaq, Karoq, Superb** 15> berlina e SW

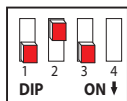
VOLKSWAGEN con sistema / with system MIB/MIB2, con sistemi multimediali / with multimedia system Composition Media - Discovery Media - Discovery Pro:

Golf VII, Golf VII Variant, Polo 5 (6R) 14>17, **Polo 6 (6R)** 17>, **Passat SW/Berlina, Tiguan** 16>, **Tiguan Allspace, Touran** 16>, **Passat** 14> berlina / SW, T-Roc

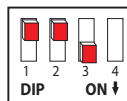
NON COMPATIBILE CON / NOT COMPATIBLE WITH: COMPOSITION MEDIA E ACTIVE DISPLAY
COMPATIBILE CON / COMPATIBLE WITH: DISCOVERY MEDIA E ACTIVE INFO DISPLAY

Programmazione • Programming • Programmation • Einstellung SWITCH

IMPOSTAZIONI COMMUTATORE 1-2-3 DISPLAY SWITCH
1-2-3 DISPLAY SETTINGS

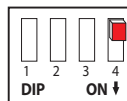


Display 5,8"/6,5"
400X240 PX

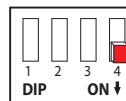


Display 8"
800X400 PX

IMPOSTAZIONI COMMUTATORE 4 TELECAMERA
SWITCH 4 REAR-CAMERA SETTINGS



Telecamera ant. ON
Front camera ON



Telecamera ant. OFF
Front camera OFF

IT - IMPOSTARE I COMMUTATORI CON IL CONNETTORE DI ALIMENTAZIONE DELLA CENTRALINA NON COLLEGATO. (SPENTA)

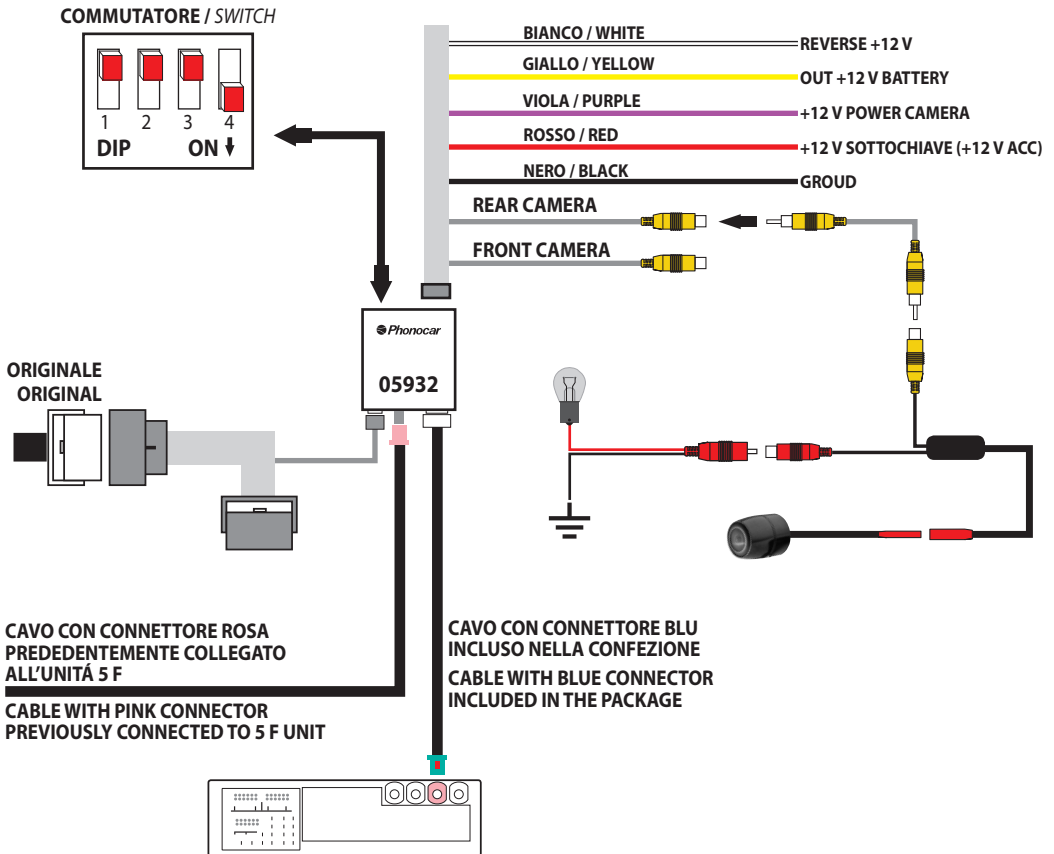
EN - Set the switches with the power connector of the control unit disconnected. (OFF)

FR - Régler les interrupteurs avec le connecteur d'alimentation du boîtier de commande débranché. (ÉTEINTE)

DE - Stellen Sie die Schalter ein, indem der Stecker der Steuereinheit getrennt ist. (AUSGESCHALTET)

ES - Ajustar los conmutadores con el conector de alimentación desconectado. (APAGADA)

Collegamenti • Connections • Connexions • Anschlüsse • Conexiones



Installazione • Installation • Instalación

IT - Impostare i **commutatori** della centralina **1 - 2 - 3** in base alla dimensione del monitor originale. Effettuare i collegamenti dietro l'unità CD (5F).

TELECAMERA POSTERIORE

Lo schermo si attiva automaticamente quando si inserisce la retromarcia.

Collegando il filo REVERSE al +12 V (lampadina retromarcia), si attivano le linee guida sterzanti.

TELECAMERA POSTERIORE + ANTERIORE

Spostare il commutatore **4** da ON a OFF e collegare il filo REVERSE al +12 V retromarcia (lampadina retromarcia). La telecamera si disattiverà quando si supera la velocità di 10 km /H o si preme il tasto P.

EN - Set the **switches** of the control unit **1 - 2 - 3** up, according to the size of the original monitor. Establish the connections behind the CD unit (5F).

REAR-CAMERA

The screen activates automatically, when the reverse gear is engaged.

Connecting the wire REVERSE to the +12 V (reverse gear lightbulb), the steering lines activate.

REAR CAMERA + FRONT CAMERA

Move the switch **4** from ON to OFF and connect the wire REVERSE to the +12 V reverse gear (reverse gear lightbulb). The camera will turn off when the speed exceeds 10 km/H or pressing the key P.

Installazione • Installation • Instalación

FR - Régler les commutateurs du boîtier de commande **1 - 2 - 3**, selon les dimensions de l'écran d'origine. Effectuer les branchements derrière l'unité CD (5F).

CAMÉRA DE REcul

L'écran s'active automatiquement, lorsque l'on engage la marche arrière.

Branchant le câble REVERSE au +12 ampoule marche arrière, les lignes de commande s'activent.

CAMÉRA DE REcul + CAMÉRA AVANT

Déplacer le commutateur **4** de ON à OFF et brancher le câble REVERSE au +12 V marche arrière (ampoule marche arrière). La caméra se désactive, lorsque la vitesse dépasse 10 km/H ou en pressant la touche (P).

DE - Umschalter der Steuereinheit anhand der Größe des Originalmonitors **1 - 2 - 3** einstellen

Die Anschlüsse hinter der CD Einheit herstellen (5F).

RÜCKFAHRKAMERA

Sobald der Rückwärtsgang eingelegt ist, aktiviert sich der Bildschirm automatisch.

Beim Anschluss des REVERSE Kabels zur +12V (Glühbirne vom Rückwärtsgang) aktivieren sich die Steuerleitungen

RÜCK- VORDEREFAHRKAMERA

Der Umschalter **4** von ON zu OFF bewegen und das Kabel REVERSE zur +12 V Rückfahrkamera (Glühbirne vom

Rückwärtsgang) anschließen . Die Kamera deaktiviert sich, wenn die Geschwindigkeit von 10 km /H überschritten wird oder beim Drücken der Taste P.

ES - Ajuste los conmutadores de la centralita **1 - 2 - 3** según el tamaño del monitor original.

Efectuar las conexiones detrás de la unidad CD (5F).

CAMÁRA TRASERA

La pantalla se activa automáticamente al introducir la marcha atrás.

Conectando el cable REVERSE a la +12V (lámpara marcha atrás) se activan las líneas de guía.

CÁMARA TRASERA Y CÁMARA ANTERIOR

Mover los conmutadores **4** de ON a OFF y conectar el cable REVERSE al +12 V marcha atrás. (marcha atrás). La cámara se desconecta cuando se supera la velocidad de 10 km/h o pulsando la tecla P.

